

HOCHDRUCK-RÜCKSCHLAGVENTIL

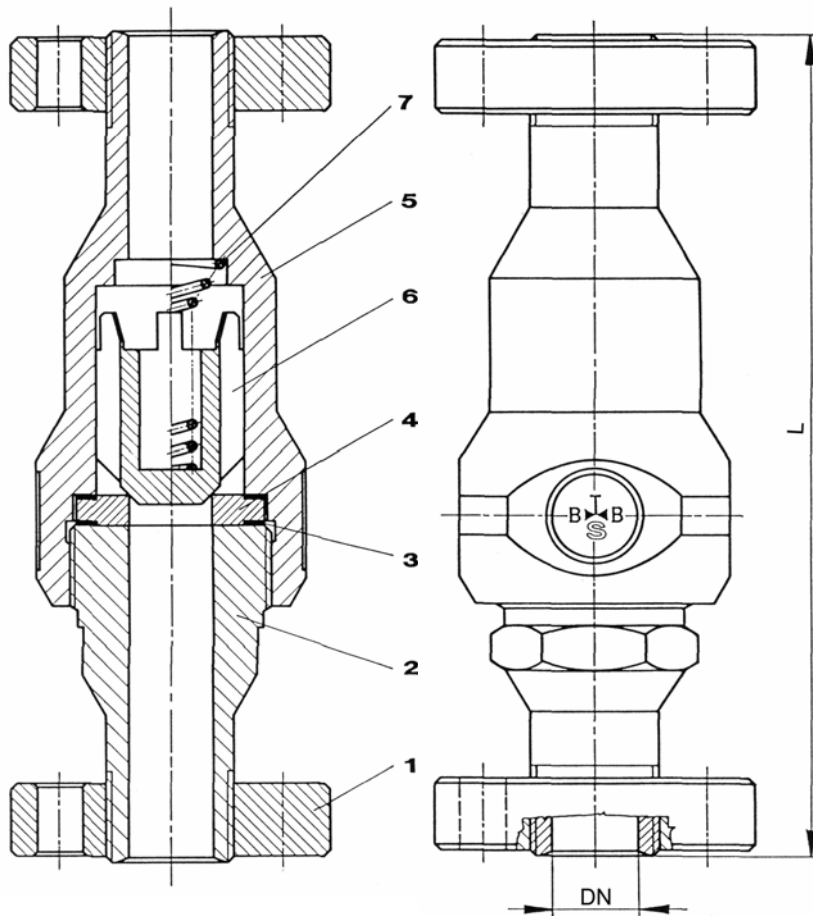
Durchgangsform mit oder ohne Schließfeder

ВЫСОКОНАПОРНЫЙ ОБРАТНЫЙ КЛАПАН VENTIL

Проходная конструкция со запорной пружиной или без

ТИП 1/070

PN 630



Einsatzgrenzen / пределы применения		
Arbeitstemp.	Werkstoff / материал	
Раб. температура	1.7380	1.4541
t [°C]	p _ü [бар]	p _ü [бар]
20	600	450
100	-	390
200	550	250
00	500	300
400	460	280
500	330	260
550	160	-

Ausführung und Verwendung:

Rückschlagventil wahlweise mit oder ohne Schließfeder. Die Ausführung mit Schließfeder erlaubt eine Installation in beliebiger Lage. Beständig gegen korrosive Medien. Im Falle einer Beschädigung kann der Dichtsitz durch Zerlegen des Ventils erneuert werden. Der Gehäusesitz ist anschraubbar.

Variante Ausführung und Anwendung:

Обратный клапан выборно со запорной пружиной или без. Вариант исполнения со запорной пружиной даёт возможность установки по любому положению. Устойчивый ко коррозионным средам, в случае повреждения возможно уплотнительное седло заменить после разложения вентиля. Седло вентиля возможно привинтить.

Abmessungen / размеры											
DN	6	10	16	24	30	45	58	70	90	120	160
L [мм]	155	180	215	280	300	430	485	485	700	800	900

Stückliste / спецификация деталей		
Поз.	Benennung	Обозначение
1	Gewindeflansch	резьбовой фланец
2	Stutzen	раструб
3	Dichtring	кольцо уплотнения
4	Sitz	седло
5	Gehäuse	корпус
6	Schließkolben	запорный поршень
7	Feder	пружина

Technische Änderungen vorbehalten / техничемен именения сохранены

Ausgabe / издание 1-04-0300/1.1



A-1234 Wien, POB 63, Akazieng. 36

Tel.: ++43 / 1 / 699 96 00-0
Fax: ++43 / 1 / 699 96 40

E-mail: brunnbauer@brunnbauer.at
Internet: www.brunnbauer.at

BRUNNBAUER-ARMATUREN
Produktionsgesellschaft m.b.H.